



### CARACTERÍSTICAS:

- Equilibrado.
- Multimuelle.
- Sentido rotación independiente.
- Conexión para lavado.

### LÍMITES OPERATIVOS:

$$d_1 = 50 \div 150 \text{ mm} \quad p = 10 \text{ kg/cm}^2$$

$$v = 10 \text{ m/s} \quad t = -40 \div +150^\circ\text{C} (*)$$

(\*) La resistencia a la temperatura está condicionada por el material de las juntas secundarias utilizadas.

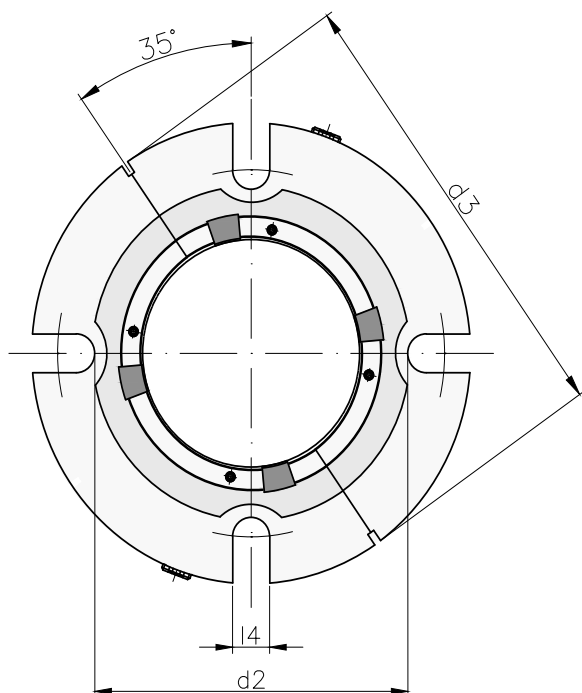
Los límites operativos vienen condicionados por el factor PV, que está determinado tanto por las características del sistema de sellado como por las de la aplicación.

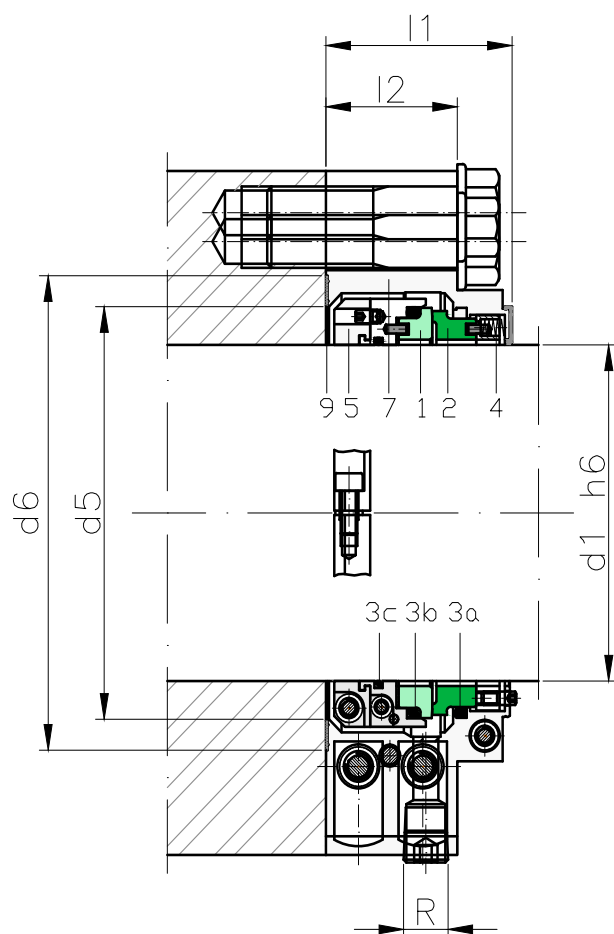
### DESCRIPCIÓN:

Cartucho simple partido, con conexión para lavado.

Es adecuado en aplicaciones donde hay que reemplazar la empaquetadura trenzada y no hay espacio suficiente en la instalación o el desmontaje de la bomba es muy complejo o requiere una gran inversión de tiempo.

Cada mitad, se coloca alrededor del eje y se procede a su unión a través de los tornillos, sin necesidad de desmontar la bomba.





## COMPONENTES:

- 1 Cara de roce rotante
- 2 Cara de roce fija
- 3a Junta tórica
- 3b Junta tórica
- 3c Junta tórica
- 4 Muelles
- 5 Armadura metálica
- 7 Brida
- 9 Junta plana

## TABLA DIMENSIONAL

Dimensiones en pulgadas

Arbre		d <sub>2</sub>	d <sub>3</sub>	d <sub>5</sub>	d <sub>6</sub>	l <sub>1</sub>	l <sub>2</sub>	l <sub>4</sub>
(")	mm							
2,00	50,8	87,7	138	75	84	62,9	45	15
2,15	54	92	147	79	88	62,9	45	15
2,375	60,3	105	149	89	101	64	46	17,5
2,50	63,5	108,5	157	92,5	104,5	64	46	17,5
2,75	69,8	118	176	98	113	64	46	20
3,00	76,2	127	192	107	122	65	47	20
3,25	82,5	135	191	110	132	65	47	20
3,50	89	145	203	121	140	72,4	50,5	22
3,75	95,2	148	206	125	143	72,4	50,5	22
4,00	101,6	155	216	131	150	72,4	50,5	22
4,25	108	170	230	142	165	72,4	50,5	22
4,50	114,3	180	240	152	175	72,4	50,5	22
4,75	120,6	180	240	152	175	72,4	50,5	22
5,00	127	190	268	162	185	89,5	62,5	26
5,50	139,7	205	303	175	200	89,5	62,5	26
6,00	152,4	220	308	188	215	89,5	62,5	26

Medidas sujetas a variaciones o modificaciones.

## TABLA DIMENSIONAL

Medidas en mm

Arbre		d <sub>2</sub>	d <sub>3</sub>	d <sub>5</sub>	d <sub>6</sub>	l <sub>1</sub>	l <sub>2</sub>	l <sub>4</sub>
mm								
50	88	138	75	84	63	45	15	
60	105	149	89	101	64	46	17,5	
70	118	176	98	113	64	46	20	
80	135	191	110	132	65	47	20	
90	145	203	121	140	72,5	50,5	22	
100	155	216	131	150	72,5	50,5	22	
110	170	230	142	165	72,5	50,5	22	
120	180	240	152	175	72,5	50,5	22	
125	190	268	162	185	89,5	62,5	26	
140	205	303	175	200	89,5	62,5	26	
150	220	308	188	215	89,5	62,5	26	

Medidas sujetas a variaciones o modificaciones.