



CARACTERÍSTICAS:

- Equilibrado.
- Multimuelle.
- Sentido rotación independiente.
- Conexión para fluido barrera.

LÍMITES OPERATIVOS:

$d_1 = 25,4 \div 95,3 \text{ mm}$ $p = 25 \text{ kg/cm}^2$

$v = 16 \text{ m/s}$ $t = -15 \div +200^\circ\text{C} (*)$

(*) La resistencia a la temperatura está condicionada por el material de las juntas secundarias utilizadas.

Los límites operativos vienen condicionados por el factor PV, que está determinado tanto por las características del sistema de sellado como por las de la aplicación.

DESCRIPCIÓN:

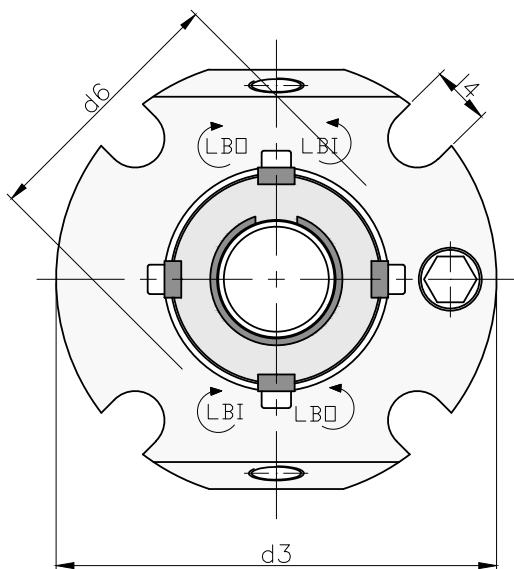
Cartucho doble con estructura "Face to Face" que permite trabajar con fluido presurizado en condiciones de sobrepresión con respecto al fluido de trabajo ($P1+2 \sim 3 \text{ kg/cm}^2$).

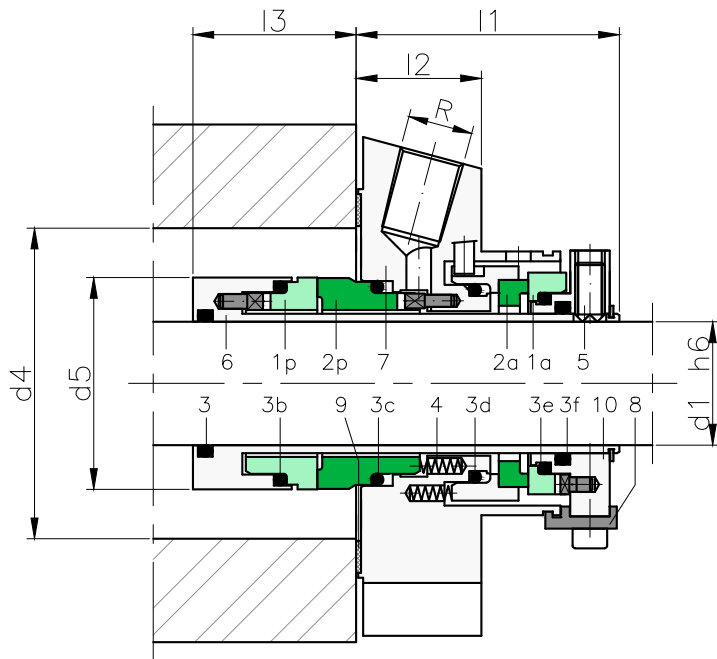
La camisa del cartucho, dispone de un rallado que favorece el movimiento del fluido barrera. Las conexiones de entrada y salida del fluido barrera deberán conectarse teniendo en cuenta el sentido de giro del eje.

Recomendado para bombas de brida ANSI BIG BORE ANSI STANDARD BORE

CONEXIONES (R):

Desde 25,4 mm hasta 34,9 mm: 1/4" NPT.
Desde 38,1 mm hasta 95,3 mm: 3/8" NPT.





COMPONENTES:

- 1p Cara de roce rotante lado producto
- 2p Cara de roce fija lado producto
- 1a Cara de roce rotante lado atmosférico
- 2a Cara de roce fija lado atmosférico
- 3 Juntas tóricas
- 4 Muelles
- 5 Tornillo de fijación
- 6 Camisa del cartucho
- 7 Brida
- 8 Clips de fijación
- 9 Junta plana
- 10 Anillo de fijación

TABLA DIMENSIONAL ANSI STANDARD BORE
LDC40-AS Medidas en pulgadas

Eje		d ₃	d ₄ min.	d ₄ máx.	d ₅	d ₆	l ₁	l ₂	l ₃	l ₄
(")	mm									
1,000	25,4	100	44	56	43	62	53,4	25,4	33,1	11
1,125	28,6	105,0	44,5	56	43,5	62	82	25,4	34,1	11,1
1,250	31,8	108,0	51	61	50	70	53,4	25,4	33,1	11
1,375	34,9	107,0	50,8	61	49,8	70	52,9	25,4	33,1	11,1
1,500	38,1	114,0	57	69	55,9	75	53,4	25,4	33,1	14
1,625	41,3	125,0	61,5	71	59,4	78,5	53,4	25,4	33,1	14
1,750	44,5	130,0	63,5	75	62,5	82	53,4	25,4	33,1	14,2
1,875	47,6	130,0	67,6	78	65,6	84	53,4	25,4	33,1	14
2,000	50,8	139,0	70	81	68	87	53,4	25,4	33,1	16
2,125	54,0	140,0	74	91	72	97	53,4	25,4	33,1	16,5
2,250	57,2	149,0	77,2	91	75,2	98	53,4	25,4	33,1	16,5
2,375	60,3	157,0	79,4	91,2	78	25,4	53,4	25,4	25,4	18
2,500	63,5	170,0	83,6	100	81,6	115	53,4	28,5	33,1	18
2,625	66,7	162,0	86,8	102	84,8	115	53,4	31,8	33,1	16
2,750	69,9	189,0	95	111	93	118	53,4	32	33,1	18
3,000	76,2	199,0	102	120	100	127	63,9	32	44,1	18
3,250	82,6	198,9	108,4	125	106,4	135	63,9	32	44,1	18
3,750	95,3	208	120,7	138	119,1	25,4	25,4	25,4	25,4	22

TABLA DIMENSIONAL ANSI BIG BORE
LDC40-AB Medidas en pulgadas

Eje		d ₃	d ₄ min.	d ₄ máx.	d ₅	d ₆	l ₁	l ₂	l ₃	l ₄
(")	mm									
1,000	25,4	--	--	--	--	--	--	--	--	--
1,125	28,6	114,3	44,5	71	43,5	84,1	47,9	25,4	34,1	11,1
1,250	31,8	--	--	--	--	--	--	--	--	--
1,375	34,9	130	50,8	81	49,8	90	52,9	25,4	33,6	11,1
1,500	38,1	--	--	--	--	--	--	--	--	--
1,625	41,3	--	--	--	--	--	--	--	--	--
1,750	44,5	165	63,5	103	62,5	116	52,9	25,4	33,6	14,2
1,875	47,6	152	67,6	100	65,6	112	52,9	25,4	33,6	14
2,000	50,8	159	70	116	68	124	53,4	32	33,1	14
2,125	54,0	175	74	115	72	134	53,4	25,4	33,1	18
2,250	57,2	163	78,6	112	75,2	119	53,4	32,4	33,1	18
2,500	63,5	198	83,8	134	81,6	140	53,4	31,8	33,1	18
2,625	66,7	175	80,5	130	84,8	136	53,4	31,8	33,1	18
2,750	69,9	190	95	133	93	140	53,4	32,4	33,1	16
3,000	76,2	209	102	140	100	150	63,9	32,4	33,1	16
3,250	82,6	--	--	--	--	--	--	--	--	--

Medidas sujetas a variaciones o modificaciones.